

取扱説明書

工事説明付き

ワイヤレスパワードスピーカーシステム ／パワードスピーカーシステム

品番 **WS-X77／WS-77**

ご使用前に

操作

工事説明

その他

もくじ

ご使用前に

商品概要	2
付属品をご確認ください	2
免責について	2
安全上のご注意	3
取り扱い上のお願い	6
使用上のお願い	6
工事上のお願い	7

操作

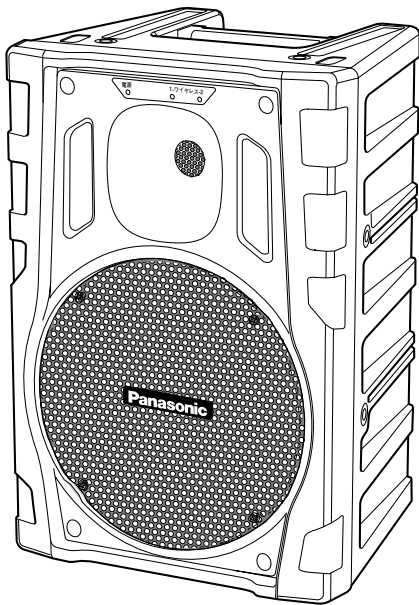
各部のなまえ	9
前面	9
後面	10
操作のしかた	11
有線マイクを使って拡声する	11
ワイヤレスマイクを使って拡声する	12
周波数を設定する	13

工事説明

接続のしかた	14
CDやMDなどを接続する	14
本機の出力端子に他の機器を接続する	16
設置のしかた	18
取付金具を使って設置する	18
スピーカースタンドへの取り付けかた	27
スタッキングのしかた	27
取付金具（現地製作）の取り付けかた	28

その他

故障かな!?	29
仕様	30
保証とアフターサービス	31



本機は屋内専用です。
屋外では使用しないでください。

上手に使うって上手に節電

保証書別添付

このたびは、ワイヤレスパワードスピーカーシステム／パワードスピーカーシステムをお買い上げいただき、まことにありがとうございました。

- ・取扱説明書をよくお読みのうえ、正しくお使いください。特に「安全上のご注意」（3～5ページ）は、ご使用前に必ずお読みいただき、安全にお使いください。お読みになったあとは、保証書と一緒に大切に保管し、必要なときにお読みください。
- ・保証書は「お買い上げ日・販売店名」などの記入を必ず確かめ、販売店からお受け取りください。

はじめに

商品概要

WS-77 : アンプ内蔵のパワースピーカーです（ワイヤレスチューナーは内蔵していません）。

WS-X77 : アンプ内蔵のパワースピーカーで、PLLダイバシティワイヤレス受信機（PLL：Phase Locked Loop）およびアンテナが2波分内蔵されています。

※本文中、WS-X77固有の説明には **X77** マークをつけて区別しています。

また、本書では、WS-77とWS-X77を総称して「本機」と表現しています。

- 60 Wアンプを内蔵しています。
- 低音用：20 cmコーン型、高音用：2.5 cmドーム型の2ウェイバスレフ型で、広帯域、高明瞭度のスピーカーシステムです。
- マイク入力やライン入力をミキシングして入力できるなど多彩なミキシング機能を有し、幅広い用途で使用できます。
- 低域の重なりを抑さえるローカットスイッチを内蔵しています。本機を複数台ご使用の際の低域の重なりが抑えられて明瞭度が向上します。
- 800 MHz帯PLLワイヤレスマイク（別売品）を組み合わせて使用可能です。ワイヤレスマイクと組み合わせて使用することにより、プレゼンテーション用ワイヤレスシステムとして使用できます **X77**。
- 800 MHz他のワイヤレス機器と共用可能です **X77**。
ワイヤレスパワースピーカーシステムは、受信周波数のグループ切換スイッチおよびチャンネル切換スイッチがあります。例えば、ワイヤレスパワースピーカーシステムを近接した会場で複数台を使用する場合、機器ごとにグループまたはチャンネルを切り換えることにより同時に使用することができます。
他のワイヤレス機器と異なるグループまたはチャンネルに設定することによって、他のワイヤレス機器と共用できます（ただし、同一空間では最大6波までです）。
- ダイバシティ内蔵 **X77**
受信用アンテナとしてダイバシティ方式*1のアンテナを内蔵しており、音切れの少ないクリアな音声を実現できます。

*1 ダイバシティ方式とは

受信感度の良いアンテナ（ $\alpha-\beta$ ）を自動的に選択し、電波を受信する方式。受信不良による音切れを低減できる効果があります。

付属品をご確認ください

電源コード	1本	M8用平座金	2個
防塵カバー	1枚	チャンネル切換用ドライバー X77	1本
M8アイボルト	2個	取扱説明書（本書）	1冊
M8用ばね座金	2個	保証書	1式

免責について

弊社はいかなる場合も以下に関して一切の責任を負わないものとします。

- ①本取扱説明書記載の内容に反した工事、使用により発生した損害・被害
- ②本商品の不良・不具合以外の事由（設置工事の不備、建屋側取付面の不良などを含む）による落下、転倒などによる損害・被害
- ③本商品の故障・不具合を含む何らかの理由または原因により、拡声ができないことで被る不便・損害・被害

安全上のご注意

必ずお守りください

お使いになる人や他の人への危害、財産への損害を未然に防止するため、必ずお守りいただくことを、次のように説明しています。

■表示内容を無視して誤った使い方をしたときに生じる危害や損害の程度を、次の表示で区分し、説明しています。



警告

この表示の欄は、「死亡または重傷などを負う可能性が想定される」内容です。



注意

この表示の欄は、「傷害を負う可能性または物的損害のみが発生する可能性が想定される」内容です。

■お守りいただく内容の種類を、次の絵表示で区分し、説明しています。（下記は絵表示の一例です。）



このような絵表示は、してはいけない「禁止」内容です。



この絵表示は、必ず実行していただく「強制」内容です。

ご使用前に

警告

工事は販売店に依頼する



工事には技術と経験が必要です。火災、感電、けが、器物損壊の原因になります。

- 必ず販売店にご依頼ください。

異物を入れない



禁止

水や金属が内部にはいると、火災や感電の原因になります。

- ただちに電源プラグを抜いて、販売店にご連絡ください。

分解しない、改造しない



分解禁止

火災や感電の原因になります。

- 修理や点検は、販売店にご連絡ください。

機器の上に水などの入った容器を置かない



水ぬれ禁止

水などが中に入った場合、火災や感電の原因になります。

- ただちに電源プラグを抜いて、販売店にご連絡ください。

異常があるときは、すぐ使用をやめる



煙が出る、臭いがするなど、そのまま使用すると火災の原因になります。

- ただちに電源プラグを抜いて、販売店にご連絡ください。

油の付着しやすい場所に設置しない



禁止

取付部が劣化して、落下などの事故の原因になります。

警告

電源コード・電源プラグを破損するよう なことはしない

(傷つけたり、加工したり、熱器具に近づけたり、無理に曲げたり、ねじったり、引っ張ったり、重いものを載せたり、束ねたりしない)



禁止

傷んだまま使用すると、感電・ショート・火災の原因になります。

- コードやプラグの修理は販売店にご相談ください。

電源プラグは根元まで確実に差し込む



差し込みが不完全ですと、感電や発熱による火災の原因になります。

- 傷んだプラグ、ゆるんだコンセントは使用しないでください。

電源プラグのほこり等は定期的にとる



プラグにほこり等がたまると、湿気等で絶縁不良となり、火災の原因になります。

- 電源プラグを抜き、乾いた布でふいてください。

コンセントや配線器具の定格を超える使 い方や、交流100 V以外での使用はし ない



禁止

たこ足配線等で、定格を超えると、発熱による火災の原因になります。

ぬれた手で、電源プラグ の抜き差しはしない



ぬれ手禁止

感電の原因になります。

電源コードは、必ずプラ グ本体を持って抜く



コードが傷つき、火災や感電の原因になります。

電源コードを熱器具に 近づけない



コードの被膜が溶けて、火災や感電の原因になります。

指定以外の端子に電源 (AC100 V)を接続しない



禁止

ショートして火災や感電の原因になります。

幼児の手の届くところに置かない



禁止

チャンネル切換用ドライバーを飲み込んだり、防塵カバーを頭からかぶったりすると、死亡や重傷の原因になります。

設置・配線は電源を切って から行う



感電の原因になります。

定期的に点検する



金具やねじがさびると、取付部が劣化し、落下など、事故の原因になります。

- 点検は、販売店に依頼してください。

落下防止対策を施す



落下によるけがの原因になります。

- 落下防止ワイヤーを必ず取り付けてください。

⚠ 注意

コネクターの抜き差しは電源を切ってから行う



クリック音でスピーカーが破損する恐れがあります。

持ち運ぶときはコード類をすべて抜く



コードに足をかけたりして、けがの原因になります。また、コードが傷つき火災や感電、故障の原因になります。

ねじや固定機構はしっかりと締め付ける



締め付けが緩むと落下などでけがの原因になります。

人がぶつからない高さに取り付ける



けがの原因になります。

湿気やほこりの多い場所に設置しない



禁止

火災や感電、故障の原因になります。

屋内用を屋外に設置しない



禁止

屋内用機器を屋外に設置すると、雨などで取り付け部が劣化し、落下など事故の原因になります。

ケーブルを傷つけない



禁止

重い物を載せたり、はさんだりすると、ケーブルが傷つき、火災や感電の原因になります。

金属のエッジで手をこすらない



禁止

強くこすると、けがの原因になります。

ぶら下がらない



禁止

けがの原因になります。

踏み台や腰掛けにしない



禁止

けがの原因になります。

落とさない



禁止

けがの原因になります。

- 落下や転倒防止対策を施してください。

スピーカーの近くに人がいないことを確認する



突然大きな音を出すと、けがや事故の原因になります。また、耳の近くで過大な音を出すと難聴の原因になります。

取り扱い上のお願ひ

⚠ 警告 ⚠ 注意 に記載されている内容とともに以下の事項をお守りください。

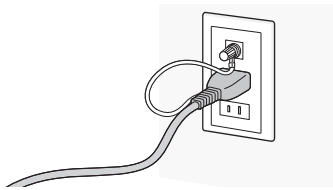
使用上のお願ひ

使用上の注意事項

- 本機を取付金具に取り付けて使用する場合は、スピーカー取付金具WS-Q138-B/WまたはWS-Q139-B/Wを使用してください。やむを得ず取付金具を製作する場合は、十分な強度を確保してください。
- 設置作業は、設置後の安全に関わる重要な作業です。設置中および設置後の事故を防ぐため、工事は販売店や専門の工事店に依頼してください。
- 安全のため、十分な落下防止対策を施し、必ず定期的に保守点検を行ってください。点検は、販売店に依頼してください。
- 使用しない場合は放置せず、必ず撤去してください。

アース（接地）について

ご使用前に、アースが正しく確実に取り付けられているかご確認ください。アース端子付きコンセントを使用される場合は、接地抵抗値（100 Ω以下）をご確認ください。



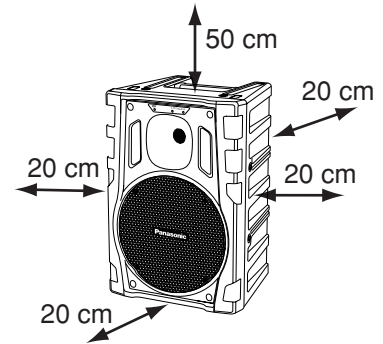
電源について

アース接続は、必ず電源プラグを主電源につなぐ前に行ってください。また、アース接続をはずす場合は、必ず電源プラグを主電源から切り離してから行ってください。

本機を使用しないときは電源プラグをコンセントから抜く

本機は電源スイッチが「切」で電源表示LEDが消えていても、電源から遮断されているとは限りません。電源から遮断するときは、本機の電源プラグを抜くか、本線を接続している分電盤のブレーカーを切ってください。また、本機を設置するときは、電源コンセントやブレーカーへ容易に手が届く場所に設置してください。

本機を使用する際は本機の上面部は50 cm、前面部、後面部、側面部はそれぞれ20 cm以内に物を置かない



ケーブルの抜き差しは、本機の電源を切ってから行う

電源を入れたまま、ケーブルの抜き差しを行うと故障の原因となります。

本機は話す人の前に置く

後方に置くと、スピーカーの音がマイクに入りハウリングを起こす場合があります。

ワイヤレスマイク1を使用するときは、マイク1入力端子に有線マイクを接続しない **X77**

マイク1入力端子にマイクを接続すると、ワイヤレスマイクを使用できなくなります（有線マイクが優先されます）。

ワイヤレスマイクを使用するときは、本機をワイヤレスマイクから直視できる位置に設置する **X77**

アンテナ付近に障害物があると、到達距離が短くなることがあります。

雑音源の近くで使用しない **X77**

雑音源の近く（同じ周波数の電波または高周波を発生する機器の近く）で使用すると、雑音が入ることがあります。

また、送信所の送信アンテナ直下で使用すると、電波を受信しにくくなることがあります。

XH帯の送信機の近くでは使用しない **X77**

XH帯（783.625 MHz～787.875 MHz）の送信機の近くで本機を使用しないでください。混信するおそれがあります。

ワイヤレスマイクは本機から30 m以内の距離で使用する **X77**

ワイヤレスチューナーの到達距離は30 m以内です。

防塵カバーをしたままで電源を入れない

温度が上がり、火災や故障の原因となります。

スピーカースタンドの使用について

- けがや器物破損の原因になりますので、以下の内容を必ずお守りください。
 - ・移動や高さの調整を行うときは、本機をスピーカースタンドから外してください。

工事上のお願い

設置工事は電気設備技術基準に従って実施してください。

工事上の安全注意事項

- 本機を取り付けるときは、以下の事項をよくお読みの上事故が発生しないように注意してください。
 - ・ヘルメット、安全靴、安全帯などの安全具を必ず着用してください。
 - ・一人作業は禁止です。
 - ・高所作業車操作、足場組み立てについては、必ず有資格者が作業してください。
 - ・作業は、周囲に人がいないことを確認してから行ってください。
 - ・落下、転落など安全対策を実施してください。
 - ・本機を接続する際には、接続されるアンプなどの機器の電源を切ってから作業してください。感電の原因になります。
 - ・作業が安全・確実に行えるよう、その他安全管理の徹底を行ってください。

設置について

- 本機は屋内用です。屋外での使用はできません。また以下のような場所での設置および使用はできません。

- ・転倒しやすい場所や足を引っ掛けやすい場所などには設置しないでください。
- ・半径2 m以内に人を近づけないようにしてください。
- ・スピーカースタンドの脚に砂袋などのおもりを付け、転倒防止策を施してください。
- ・ケーブル類を足に引っ掛けないように処理してください。

お手入れのしかた

- お手入れは本機の電源を切り、乾いた柔らかい布でふいてください。ベンジン・シンナーなど揮発性のものをかけたり、使用したりしないでください。化学ぞうきんを使用の際は、その注意書きに従ってください。

- ・雨や水が直接かかる場所（軒下なども含む）
- ・プールなど、薬剤を使用する場所
- ・工場や厨房などの蒸気や油分の多い場所、および可燃性雰囲気中などの特殊環境の場所
- ・海上や海岸通り、および腐食性ガスが発生する場所
- ・車輻や船舶などの振動の多い場所（本機は車載用ではありません）
- ・体育館などのスポーツ施設で使用する場合などで、ボールなどが直接ぶつかる場所
- ・使用温度範囲（-10℃～+50℃）を超える場所
- スピーカーを大出力で鳴らすと、床や天井などの構造によっては振動して音質を損ねる場合があります。取り付けによる共振異常音がないよう補強してください。
- 取付金具による共振や異常音が発生しないように十分ご注意ください。
- 変形・変色を防止するため、直射日光のあたる所、冷暖房器の近くなどを避けて設置してください。

取り扱い上のお願い（つづき）

設置面について

- 取付金具を取り付ける壁や天井などの部分は、しっかりした場所に取り付けてください。**アンカー1本あたり、指定された最低引抜強度の5倍以上の引抜強度が必要です。**
- 石こうボードや木部は比較的強度が弱いので、取り付けしないでください。やむを得ず取り付ける場合は十分な補強（アンカーの引抜強度が確保できる強度）を施してください。

使用するねじやボルトについて

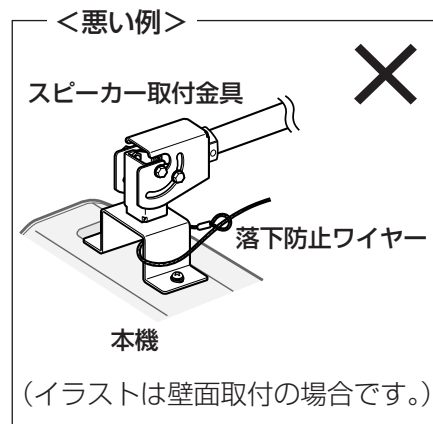
- 使用するアンカーは指定された最低引抜強度の5倍以上の強度を持つものを使用してください。
- スピーカー取付金具に本機を取り付ける際のねじやボルトは、必ずスピーカー取付金具に付属のものを使用してください。その他、現地調達するアンカーやボルトは、必ず規格品を使用してください。
- 木ねじは使用しないでください。

ねじやボルトの締め付けについて

- ねじやボルトは指定されたトルクで締め付けを行ってください。過度なトルクで締めると、ねじ山が破損し落下の原因になります。また、弱いトルクで締めるとねじの緩みの原因になります。
- 締め付けの際にトルクを指定するため、トルクドライバーやトルクレンチを使用してください。
- トルクドライバーやトルクレンチはトルク指定を行える範囲に制限があります。指定された推奨トルク値を参考にして、適切なトルクドライバーやトルクレンチを使用してください。
- トルク管理が難しいインパクトドライバーや電動ドライバーは、ねじやボルトの破損の原因になりますので、使用しないでください。
- ねじやボルトはまっすぐ締めてください。締めたあとは、目視にて、がたつきがなく、しっかりと締められていることを確認してください。

落下防止ワイヤーについて

- 落下防止ワイヤーはスピーカー取付金具に付属のものを使用してください。
- 落下防止ワイヤーは、万が一、本金具が外れた場合でも、本機が人に当たらないような位置に取り付けてください。
- 下図のように、落下防止ワイヤーを本機の取付金具に通すような取り付けは行わないでください。万が一、本機が本金具から外れた場合、落下防止ワイヤーが機能しません。

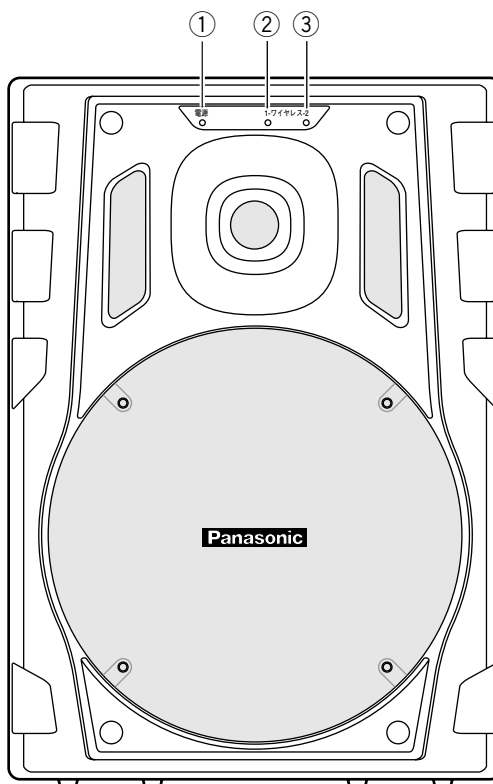


角度の調整について

- 本機の角度を調整する場合は、必ずスピーカー取付金具のねじを緩めてから行ってください。ねじが締められた状態で無理やり角度を変えようとする、本機やスピーカー取付金具に無理な負荷がかかり、破損の原因になります。角度を調整したあとは、必ず緩めたねじを指定されたトルクで締めてください。
- 本機を取り付けるときは、アームより上に向けて取り付けしないでください。落下など、事故の原因になります。

各部のなまえ

前面

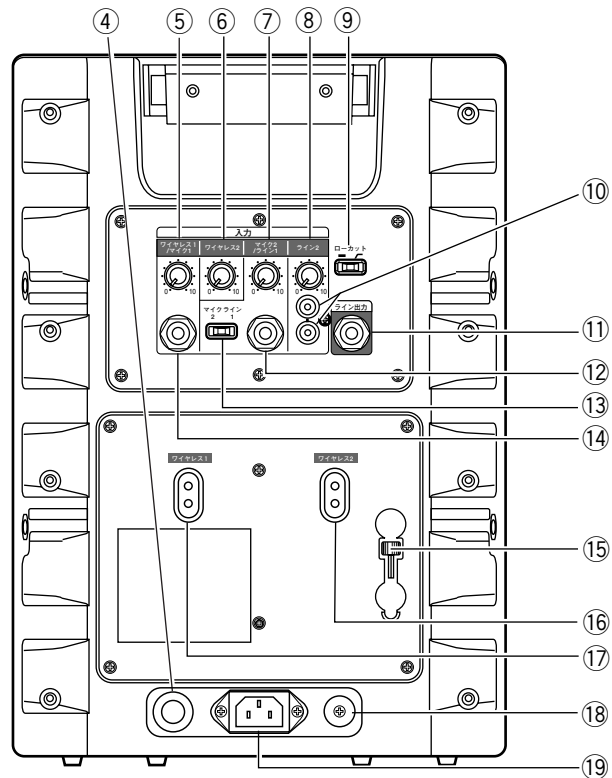


(イラストはWS-X77です)


- ① **電源表示LED**
電源スイッチが「入」のとき点灯します。
- ② **ワイヤレス1受信表示LED** **X77**
ワイヤレスマイク1の電波を受信しているとき点灯します。
- ③ **ワイヤレス2受信表示LED** **X77**
ワイヤレスマイク2の電波を受信しているとき点灯します。

各部のなまえ (つづき)

後面



(イラストはWS-X77です)

- ④ **電源スイッチ**
押して電源を「入/切」します。
- ⑤ **マイク1/ワイヤレス1音量調節つまみ**
マイク1に有線マイクを接続している時はマイク1の音量調節を、接続していないときはワイヤレスマイク1の音量調節をします。
- ⑥ **ワイヤレス2音量調節つまみ**
- ⑦ **マイク2/ライン1音量調節つまみ**
- ⑧ **ライン2音量調節つまみ**
- ⑨ **ローカットスイッチ**
本機を複数台で使用の場合に、低域が重なって明瞭度が損なわれるときは、ローカットスイッチを  側にしてご使用ください。低域の重なりが抑えられて明瞭度が向上します。
- ⑩ **ライン2入力端子 (-12 dBV, 10 kΩ, 不平衡)**
L・R信号を内部でミックスします。
- ⑪ **ライン出力端子 (0 dBV, 100 Ω, 不平衡)**
すべての入力のミックス出力です。
- ⑫ **マイク2/ライン1入力端子 (-12 dBV, 10 kΩ, 平衡)**
マイク2: -55 dBV, 600 Ω、電子バランス、
ライン1: -12 dBV, 100 Ω、電子バランス
- ⑬ **マイク2/ライン1入力切換スイッチ**
入力感度は、マイク2/ライン1入力切換スイッチ⑬で切り換えます。
- ⑭ **マイク1入力端子 (-55 dBV, 10 kΩ, 不平衡)**
フォンジャックです。有線マイクを接続します。
- ⑮ **チャンネル切換用ドライバー取付用クランプ **X77****
付属のチャンネル切換用のドライバーを取り付けるときに使用します。ドライバーの先端を下向きにしてクランプに差し込んでください。
- ⑯ **ワイヤレス2グループ/チャンネル設定スイッチ **X77****
ワイヤレスマイク2を使用するとき周波数のグループとチャンネルを設定します。
- ⑰ **ワイヤレス1グループ/チャンネル設定スイッチ **X77****
ワイヤレスマイク1を使用するとき周波数のグループとチャンネルを設定します。
- ⑱ **Signal GND端子**
- ⑲ **ACインレット**
(AC 100 V 50 Hz/60 Hz)
電源コード (付属品) を接続します。

操作のしかた

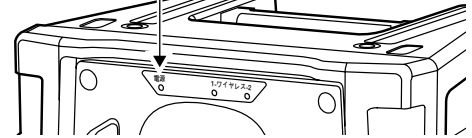
有線マイクを使って拡声する

マイク1またはマイク2が使えます。

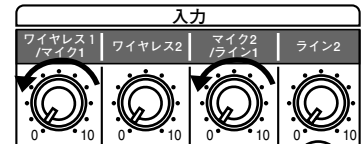
1 電源が「切」になっていることを確認する。

電源表示LEDが消灯していることを確認します。

電源表示LED 消灯



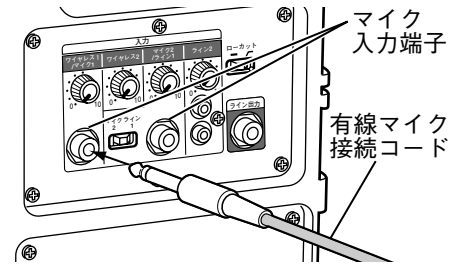
2 マイク音量調節つまみを最小にする。



3 マイクを接続する。

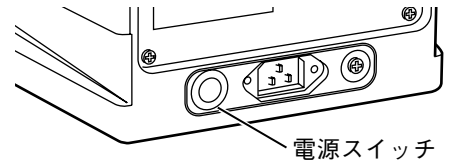
本機後面のマイク入力端子に有線マイクを接続します。
マイク2を使うときは、マイク2/ライン1入力切換スイッチを「マイク2」側にします。

注意 マイク1にマイクを接続すると、ワイヤレスマイク1は使用できません。

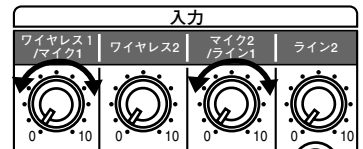


4 電源を「入」にする。

電源表示LEDが点灯します。



5 音量を調節し、マイクに向かって話す。



注意 マイクを接続する前に必ず本機の電源を「切」にしてください。電源が入ったままマイクを接続すると、接続するときに音が雑音となって聞こえてしまいます。

ライン機器を接続している場合

マイクとワイヤレスマイク2の音をミックスして拡声します。

マイクのスイッチを「入/切」するとき

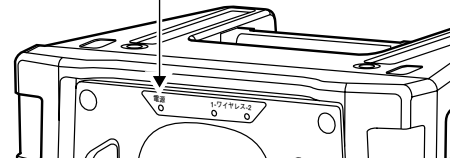
マイク音量調節つまみを最小にしてからマイクのスイッチを操作してください。

ワイヤレスマイクを使って拡声する X77

- 1** 電源が「切」になっていることを確認する。

電源表示LEDが消灯していることを確認します。

電源表示LED 消灯

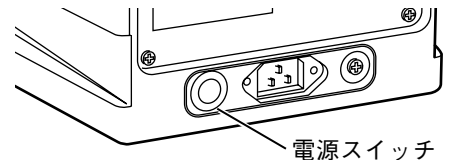


- 2** ワイヤレスチューナーの受信周波数をワイヤレスマイクと同じに設定する。

設定のしかたは次ページの「周波数を設定する」をお読みください。

- 3** 電源を「入」にする。

電源表示LEDが点灯します。

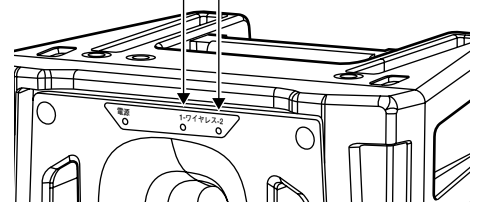


- 4** ワイヤレスマイクのスイッチを「入」にする。

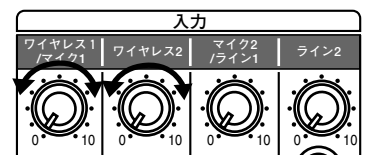
ワイヤレス信号を受信すると、ワイヤレス受信表示LEDが点灯します。

ワイヤレスマイクの操作の詳細はワイヤレスマイクの取扱説明書をお読みください。

ワイヤレス受信表示LED 点灯



- 5** 音量を調節し、マイクに向かって話す。



ライン機器を接続している場合

ワイヤレスマイクの音とミックスして音が大きくなります。

マイクのスイッチを「入/切」するとき

マイク音量調節つまみを最小にしてからマイクのスイッチを操作してください。

有線マイクを使用している

マイク1入力端子に有線マイクを接続していると、ワイヤレスマイク1は使用できなくなります（有線マイクが優先されます）。ワイヤレスマイクを使用したいときは、有線マイクを外してください。ワイヤレスマイク2は、有線マイクの有無に関係なく使用できます。

周波数を設定する X77

ワイヤレスマイクを使用する場合、受信周波数の設定が必要です。

次の手順に従って、グループ/チャンネル設定スイッチでワイヤレス1,2の周波数を設定してください。

注意 グループおよびチャンネル設定は、スイッチのクリックをご確認ください。

- 1 付属のドライバーで本機後面にあるグループ設定スイッチの矢印（↑）をワイヤレスマイクのグループと同じ数字に合わせる。
- 2 同じく、付属のドライバーで本機後面にあるチャンネル設定スイッチの矢印（↑）をワイヤレスマイクのチャンネルと同じ数字に合わせる。



受信周波数表
(単位：MHz)

グループ \ チャンネル	1	2	3	4	5	6	7
1	806.125	806.375	807.125	807.750	809.000	809.500	
2	806.250	806.500	807.000	807.875	808.500	808.875	
3	806.625	806.875	807.375	808.250	808.625	809.250	
4	806.750	807.500	808.000	809.125	809.375	809.750	
5	807.625	808.125	808.375	808.750	809.625		
6	807.250						
7	806.125	806.375	806.875	807.500	808.500	809.375	809.750

- 注意**
- 受信周波数表にないグループやチャンネルに設定することはできません。受信できないと、ワイヤレス受信表示LEDが点滅表示します。
 - 同時に使用できるワイヤレスマイクは同一グループ内で6波（本機3台）までです。
 - 2つのチューナーユニットのグループ・チャンネルは、同じグループ・チャンネルにしないでください。同じにすると、混信・ビートの原因となります。
 - B型ラムサマイクと本機（B型パナソニック）は、トーン周波数が異なるため共用できません。
 - 同一エリア内で、ラムサのAXH帯の送信機と混用はできません。混信などの原因となります。

同じエリアで同時に本機を複数台使用する場合

グループはすべて同じ数字を設定し、チャンネルは異なる数字を設定してください。
工場出荷時は下記のように設定してあります。

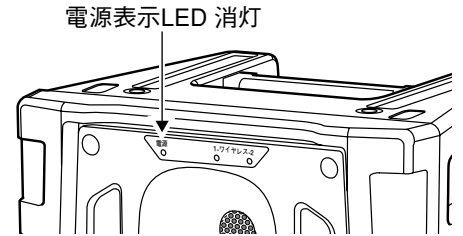
- ワイヤレス1……グループ：1、チャンネル：1
- ワイヤレス2……グループ：1、チャンネル：2

接続のしかた

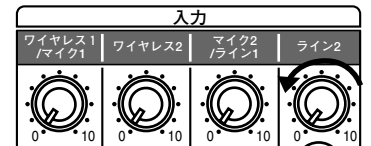
CDやMDなどを接続する

本機後面のライン2入力端子にCDやMDなどのライン機器を接続して拡声できます。

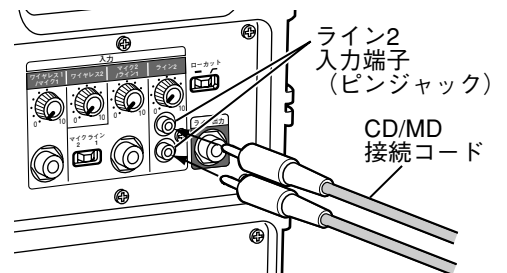
- 1 本機とCD、MDなどのライン機器の電源が「切」になっていることを確認する。
電源表示LEDが消灯していることを確認します。



- 2 ライン2音量調節つまみを最小にする。

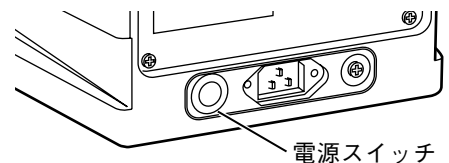


- 3 CDやMDなどのライン機器を接続する。
本機後面のライン2入力端子（ピンジャック）に接続します。L・Rミックスです。

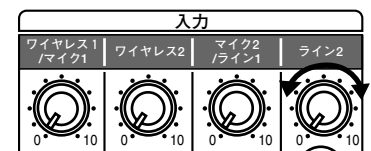


- 4 CDやMDなどのライン機器の電源を「入」にする。

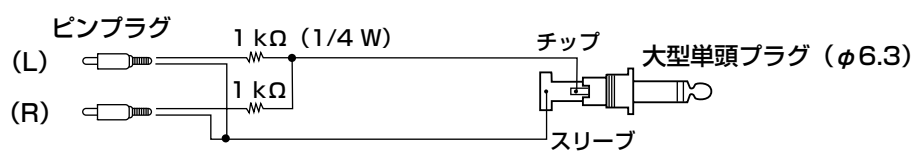
- 5 本機の電源を「入」にする。
電源表示LEDが点灯します。



- 6 音量を調節し、CDやMDを再生する。



- 注意**
- L・R信号は内部でミックスされます。
 - ライン1（フォンジャック）にCD、MDなどのステレオライン機器を接続する場合は、下記のケーブルが別途必要です（現地製作）。



接続のしかた (つづき)

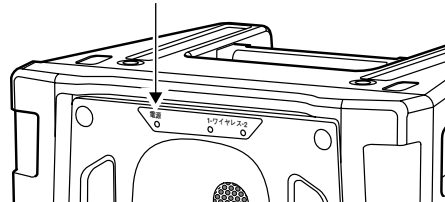
本機の実出力端子に他の機器を接続する

本機の実出力端子に他の機器 (入力端子) を接続して、本機に入力された信号を他の機器へ出力することができます。

- 1 本機の電源が「切」になっていることを確認する。

電源表示LEDが消灯していることを確認します。

電源表示LED 消灯



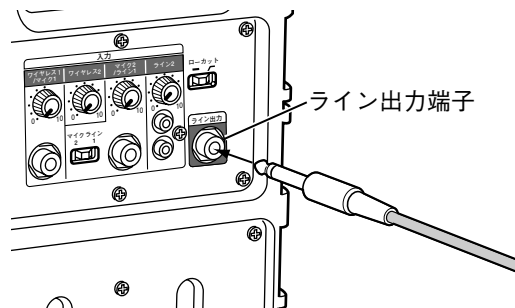
- 2 本機に接続する他の機器の電源も「切」になっていることを確認する。

- 3 本機の実ての音量調節つまみを最小にする。合わせて、接続する機器の音量も最小にする。



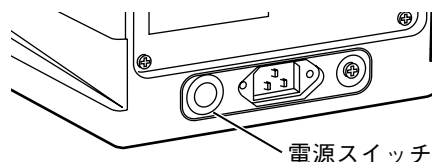
- 4 機器を接続する。

本機後面の実出力端子と他の機器の入力端子を接続します。



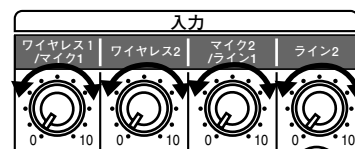
- 5 本機の電源を「入」にする。

電源表示LEDが点灯します。



- 6 本機に接続した機器の電源を「入」にする。

7 本機のすべての音量調節つまみを調節する。



8 本機に接続されている機器の音量を調節する。

注意 本機のライン音量調節つまみ、マイク音量調節つまみ・ワイヤレス音量調節つまみが最小になっていると、ライン出力端子に音声が出力されません。

設置のしかた

本機は、スピーカー取付金具またはスピーカースタンドに取り付けて使用できます。また、縦・横どちらの向きでも設置することができます。

取付金具を使って設置する

本機は、別売りのスピーカー取付金具WS-Q138-B/WまたはWS-Q139-B/Wに取り付けることができます。設置工事の際は、スピーカー取付金具の取扱説明書をあわせてお読みください。

1 スピーカー取付金具の選択

設置場所にあわせてスピーカー取付金具を選択します。

仕様

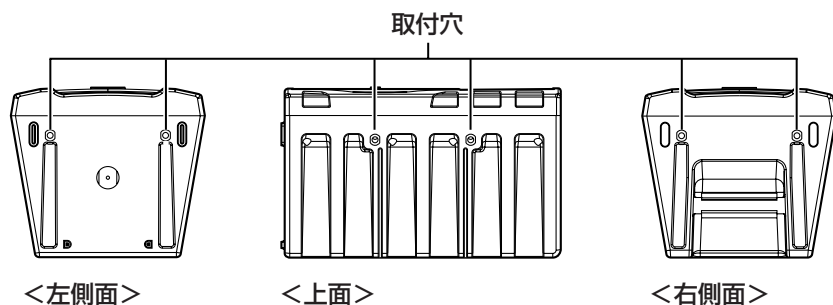
スピーカー取付金具品番	WS-Q138-B/W	WS-Q139-B/W
取付場所	天井	天井・壁面
質量	約2.8 kg	約3.6 kg
仕上げ	WS-Q138-B ブルーブラック塗装	WS-Q139-B ブルーブラック塗装
	WS-Q138-W インテグレートッドホワイト塗装	WS-Q139-W インテグレートッドホワイト塗装
落下防止ワイヤー	555 mm、720 mm	860 mm、1 000 mm
天井／壁面最低引抜強度※1	1.4 kN {144 kgf}	2.8 kN {288 kgf}
制限質量	18 kg	18 kg
角度調整範囲※2	水平：360°、下向き：0°～30°、軸回転：10°～24°	

※1 アンカー1本あたりの強度です。天井／壁面に取り付ける場合は、最低引抜強度の5倍以上の強度にしてください。

※2 取り付け場所によっては制限されることがあります。

やむを得ず現地で製作した取付金具を取付穴に取り付ける場合は、次に示すねじ類を必要な個数分、準備してください。

- 平座金：M8
- ばね座金：M8
- 取付ねじ：M8（10+4※+取付金具の板厚）mmより長く（18+4※+取付金具の板厚）mmより短いこと。
※=座金類の厚さ



2 工事作業前の確認

設置工事を行う前に以下の作業を行ってください。

- 作業を行う前に、接続する機器の電源を切ってください。接続する機器や本機などの電源が入った状態で設置工事を行うと、感電する恐れがあり危険です。
- スピーカー取付金具が、WS-Q138-B/WまたはWS-Q139-B/Wであることを確認してください。現地で製作した取付金具を使用する場合は、十分な強度があるかどうかを確認してください。

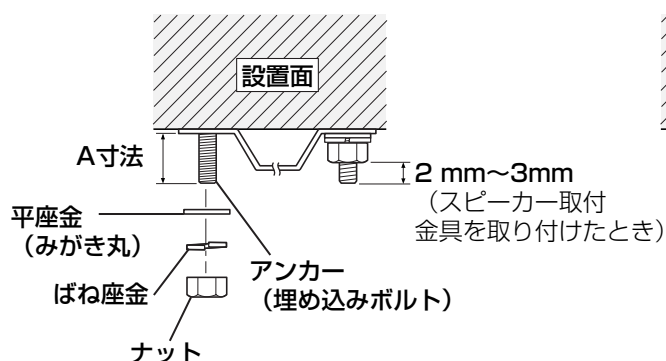
3 天井または壁面の工事

右図の寸法を参考にして、設置する場所の建築基材部分にアンカー-M10またはW3/8を4本取り付けます。

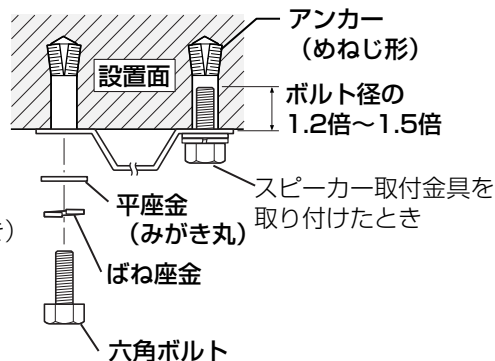
重要

- スピーカー取付金具を確実に取り付けるため、以下の点に注意してアンカーを取り付けてください。
 - ・ アンカーの埋め込み深さは、各アンカーメーカーの推奨値にしてください。
 - ・ アンカーが、めねじ形の場合は、M10またはW3/8の六角ボルトを使用してください。
 - ・ 六角ボルトの長さは、ボルト径の1.2～1.5倍以上のかん合長さを確保してください。(☞下図)
 - ・ 六角ボルトがアンカーの底に当たらないなど、確実に締めつけられていることを確認してください。
 - ・ アンカーが埋め込みボルトの場合は、スピーカー取付金具を取り付けたときに、A寸法がナットを貫通して2 mm～3 mm程度の余裕があることを確認してください。(☞下図)

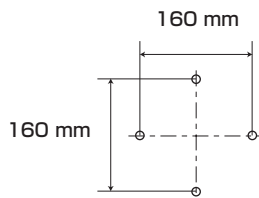
■アンカーが埋め込みボルトの場合のねじ推奨凸量 (A寸法)



■アンカーが、めねじ形の場合の六角ボルトの長さ



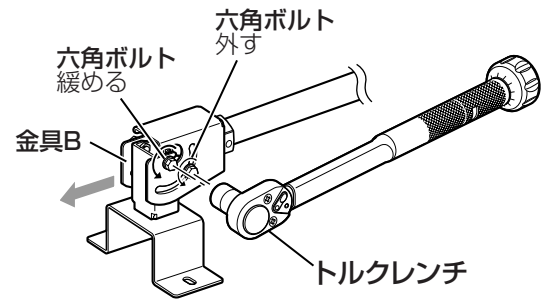
- ・ 設置面の強度は十分確保してください。石こうボードや木部など弱い材料の壁面や天井には直接取り付けないでください。やむを得ず取り付けの場合は、十分な補強（アンカーの引抜強度を確保できる強度）をしてください。
- ・ 壁面に取り付けるときは、必ず十字に取り付けてください。



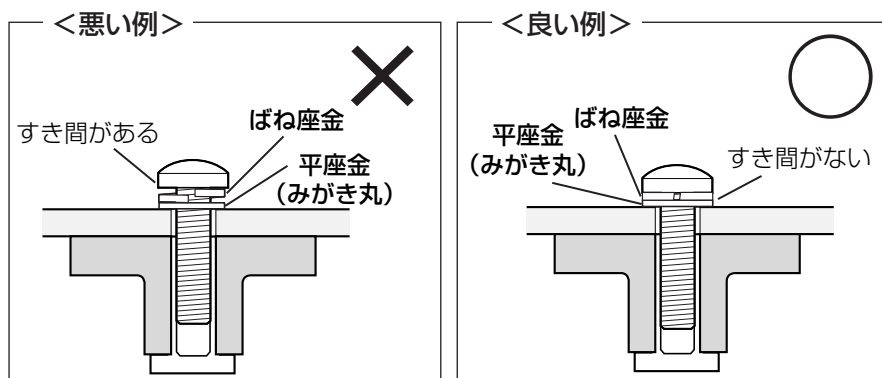
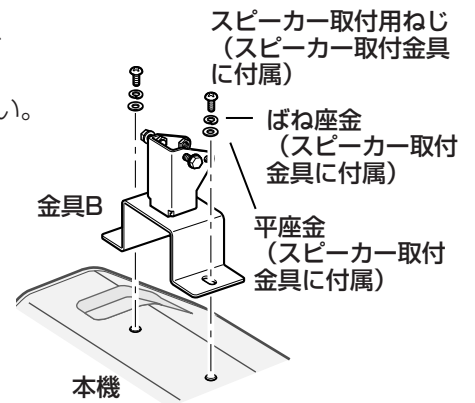
設置のしかた (つづき)

4 スピーカー取付金具の準備

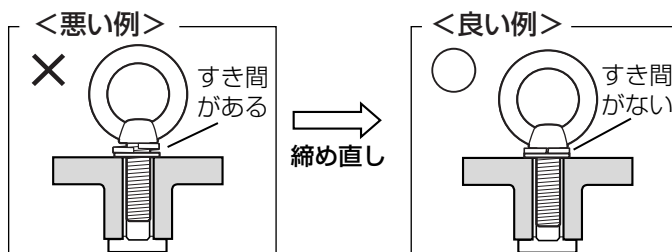
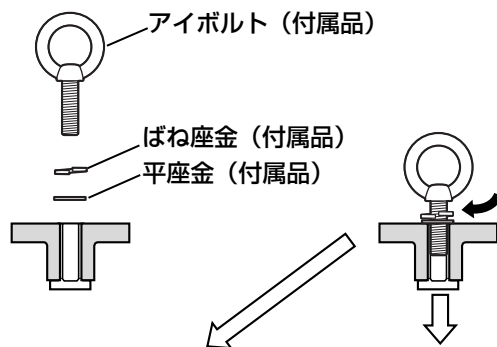
- ①六角ボルトをトルクレンチで緩め、金具Bを外します。
 外した六角ボルトはスピーカー本体に金具Bを取り付けるときに使用しますので、なくなさないように保管してください。
 (イラストは壁面取付の場合です。)



- ②スピーカー取付金具に付属のスピーカー取付用ねじ、平座金、ばね座金で、
 本機の取付部に金具Bを取り付けます。
 スピーカー取付用ねじは、ばね座金のすき間がなくなるまで締めてください。
 [推奨締付トルク]
 6.2 N · m {63 kgf · cm}



- ③落下防止ワイヤー取付用のアイボルト (付属品) を本機に取り付けます。
 付属のばね座金と平座金を使って、スピーカー取付金具に一番近い側面の取付穴に取り付けてください。



5 スピーカー取付金具のアームの設置

スピーカー取付金具のアームを天井または壁面に取り付けます。アンカーにしっかりと固定してください（アンカー4か所のうち1か所は、取付プレートを共締めします）。

ナットや六角ボルトは、トルクレンチを使用して締め付けてください。

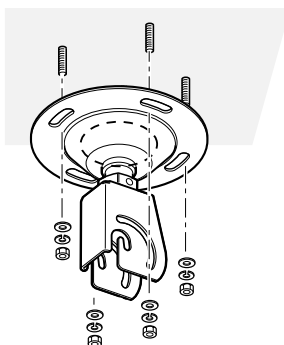
締め付けたあとは、アームがしっかりと固定されていることを確認してください。

[推奨締め付トルク]

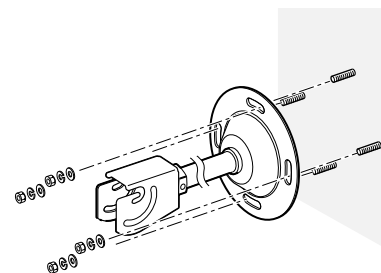
M10ボルトまたはW3/8ボルトの場合

24.5 N · m {250 kgf · cm}

<天井取付の場合>

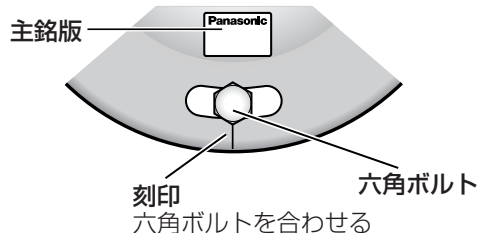


<壁面取付の場合>



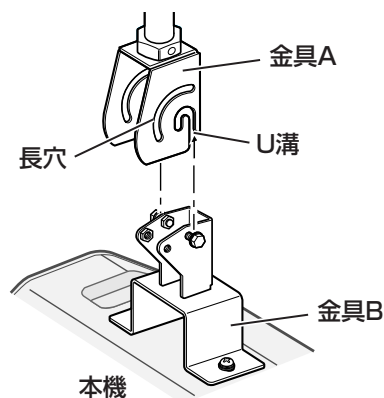
重要

- 壁面に取り付ける場合は、スピーカー取付金具の主銘板が下になる向きに取り付けてください。また、刻印のある位置に六角ボルトを合わせてください。
- アンカーが、めねじ形の場合、使用する六角ボルトのボルト径の1.2倍～1.5倍のかん合長さを確保してください。
- 六角ボルトがアンカーの底に当たらないなど、確実に締めつけられていることを確認してください。
- 取り付けの際は、ばね座金を使用して必ず緩み止めを行ってください。取り付けたあとは、ばね座金もしっかりと圧縮されていることを目視にて確認してください。



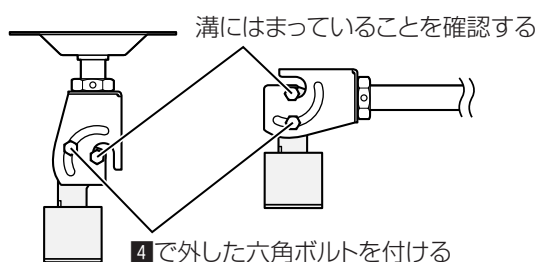
6 本機の設置

- ① 「4 スピーカー取付金具の準備」で緩めた金具Bの六角ボルトを、アームの先にある金具AのU溝にひっかけ、トルクレンチで仮止めします。
- ② 「4 スピーカー取付金具の準備」で外した六角ボルトを長穴に取り付け、トルクレンチで仮止めします。
トルクレンチは、M8用のトルクレンチを使用してください。



重要

- 取り付け時、本機が落下しないように金具Aと金具Bが確実に組み合わされていることを確認してください。



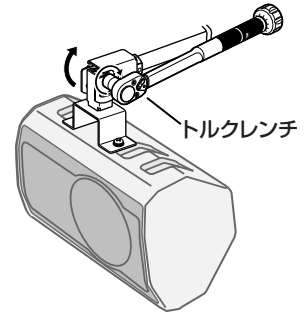
設置のしかた (つづき)

7 角度の調節

- ①本機の下向き角度を、金具A側面の目盛り（1目盛り=5°）で確認しながら調節します。角度が決まったら、金具Aと金具Bを固定する六角ボルトをトルクレンチでしっかりと締め付けてください。

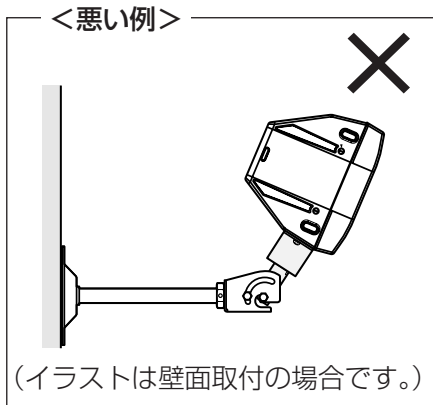
[推奨締付トルク]

12.5 N・m {128 kgf・cm}

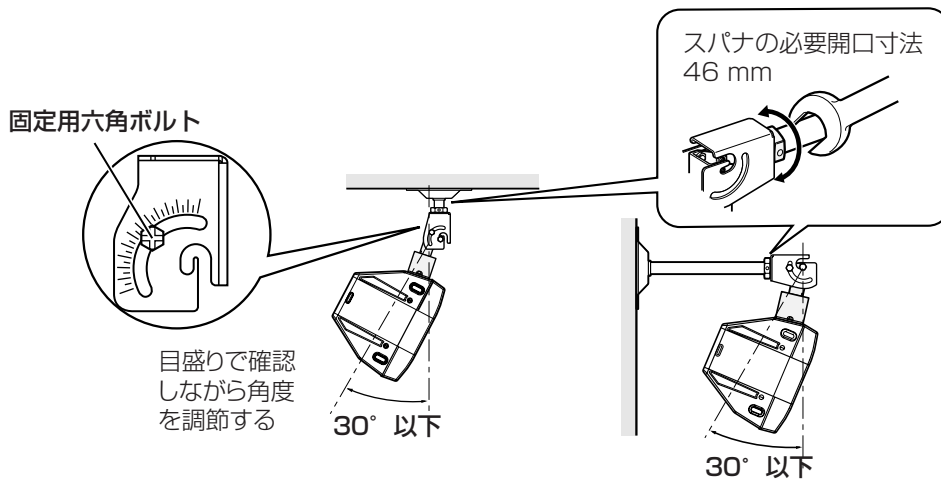


重要

- スピーカーは、アームより上に向けて取り付けないでください。落下など事故の原因になります。



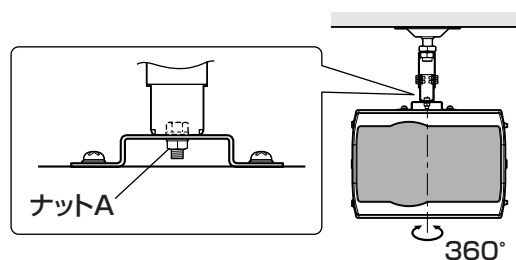
- スピーカーの下向き角度は垂直面から30°以下の範囲で調節してください。
- 角度調節は、金具A側面の目盛りと固定用六角ボルトの中央部を対応させながら行ってください。



②ナットAでスピーカーの水平角度を調節します。

調節したあとは、スパナでナットAをしっかりと締め付けてください。締め付けたあとは、目視にて、緩みやがたつきがないことを確認してください。

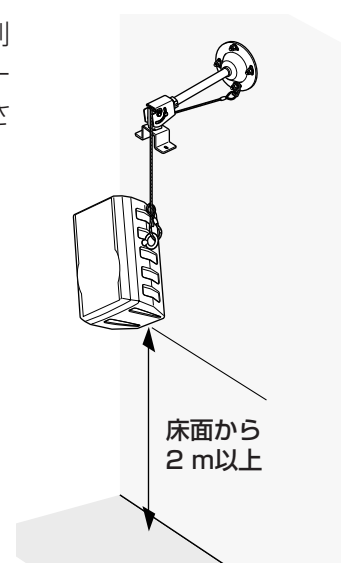
機種	ナットA	スパナ開口寸法
WS-Q138-B/W、WS-Q139-B/W	M10	17 mm



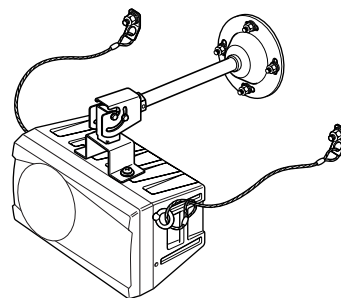
8 落下防止ワイヤーの固定

重要

- 落下防止ワイヤーは右図のようにスピーカー取付金具を取り付ける場所とは別の側面に取り付けてください。万が一、取付金具が破損して落下防止ワイヤーが機能した場合に、本機が人に当たらない高さ（2 m以上）を確保してください。



- 床面から2 m以上の高さを確保できない場合や適切な取付場所がない場合は、落下防止ワイヤーを2本取り付けてください。落下防止ワイヤーを2本取り付ける場合は、必要に応じて落下防止ワイヤーを別途調達してください。



■各締め付け部の推奨締め付トルク（WS-Q138-B/W、WS-Q139-B/W共通）

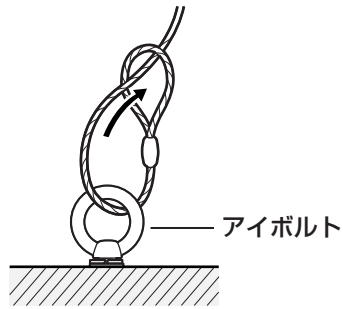
- ・ 本機／金具B間ねじ（スピーカー取付金具に付属） : M8
[推奨締め付トルク] 6.2 N・m {63 kgf・cm}
- ・ 金具A／金具B間ねじ（スピーカー取付金具に付属） : M8
[推奨締め付トルク] 12.5 N・m {128 kgf・cm}
- ・ 天井／壁面への取付ボルト（現地調達） : M10またはW3/8の場合
[推奨締め付トルク] 24.5 N・m {250 kgf・cm}

設置のしかた (つづき)

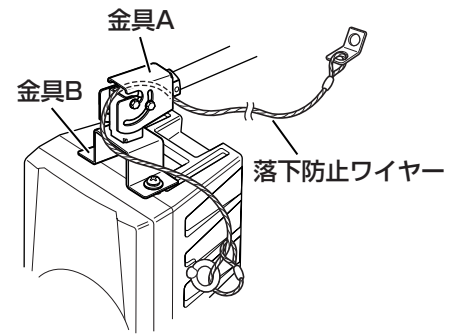
- ① 「**4**スピーカー取付金具の準備」で準備したアイボルト (または取っ手) に落下防止ワイヤーを通してください。落下防止ワイヤーは、スピーカー取付金具に長さ違いで2種類ずつ付属されています。下図をご確認のうえ、取付方法に合った長さの落下防止ワイヤーを使用してください。

■アイボルトへ固定する場合

<アイボルトへの通しかた>



※アイボルトへ通したあと、必ず落下防止ワイヤーを金具Aと金具Bの間に通してください。



スピーカー取付金具WS-Q138-B/W (天井取付) の場合

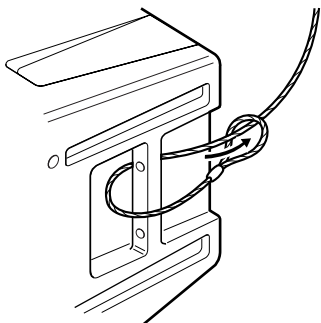
横吊りする場合	縦吊りする場合
<p>落下防止ワイヤーの長さ : 720 mm</p>	<p>落下防止ワイヤーの長さ : 555 mm</p>

スピーカー取付金具WS-Q139-B/W (壁面取付) の場合

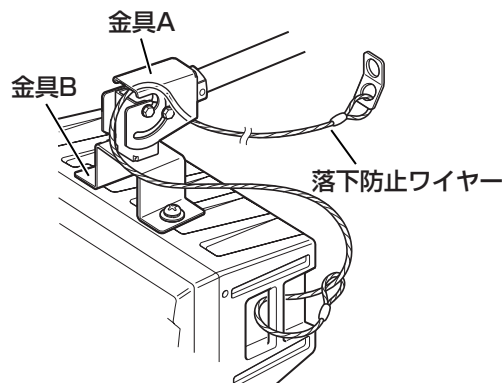
横吊りする場合	縦吊りする場合
<p>落下防止ワイヤーの長さ : 1 000 mm</p>	<p>落下防止ワイヤーの長さ : 860 mm</p>

■取っ手へ固定する場合

<取っ手への通しかた>

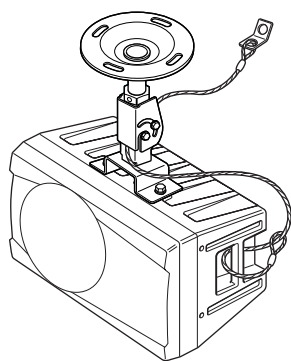


※取っ手へ通したあと、必ず落下防止ワイヤーを金具Aと金具Bの間に通してください。



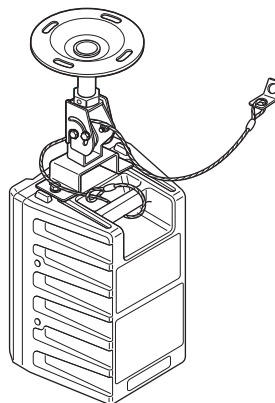
スピーカー取付金具WS-Q138-B/W（天井取付）の場合

横吊りする場合



落下防止ワイヤーの長さ
: 720 mm

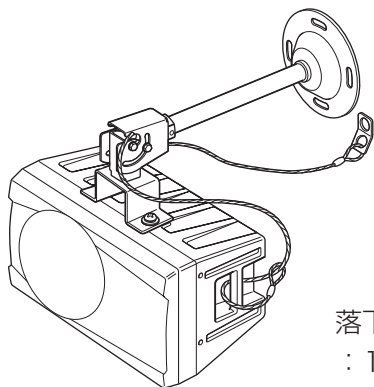
縦吊りする場合



落下防止ワイヤーの長さ
: 555 mm

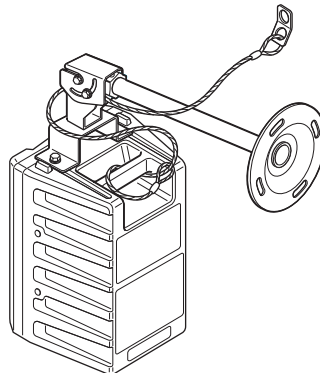
スピーカー取付金具WS-Q139-B/W（壁面取付）の場合

横吊りする場合



落下防止ワイヤーの長さ
: 1 000 mm

縦吊りする場合

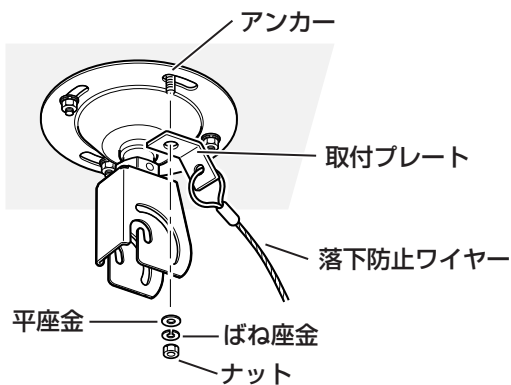


落下防止ワイヤーの長さ
: 860 mm

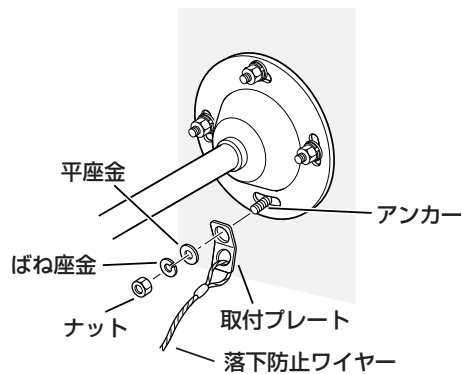
設置のしかた（つづき）

- ②落下防止ワイヤーの取付プレートをアンカーの1か所にしっかりと共締めします。
 取り付けの際は、トルクレンチを使用してください。
 [推奨締付トルク]
 24.5 N・m {250 kgf・cm}

<天井取付の場合>



<壁面取付の場合>



※平座金、ばね座金、ナットは取付場所の材質にあわせて別途調達してください。

9 設置作業後の確認

設置作業後は、以下のチェック事項をチェックし、確実に作業が行われたことを確認してください。

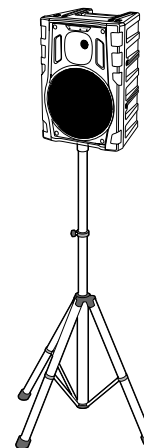
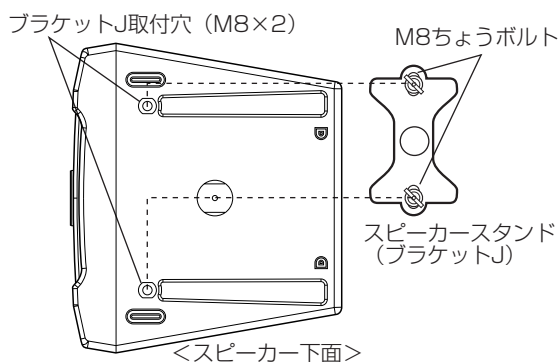
項番	チェック事項	チェック結果
1	落下防止ワイヤーを取り付けたか？	
2	設置面に、スピーカー取付金具を4本のねじで取り付けたか？	
3	設置面とスピーカー取付金具の取り付けに緩みはないか（ばね座金が圧縮されているか）？	
4	本機とスピーカー取付金具の取り付けに緩みはないか（ばね座金が圧縮されているか）？	
5	万が一、スピーカー取付金具が破損した場合、器物を破損したり、人に当たらないように落下防止ワイヤーが作動するようになっているか？	
6	本機は適切な角度で取り付けられているか（音の方向は適切か）？	
7	音量は適切に調節されているか？	

スピーカースタンド（別売品）への取り付けかた

別売のスピーカースタンド W2-SS200をご使用ください。また、ご使用になるスピーカースタンドの説明書をよく読んでその指示に従ってください。

スピーカースタンドに付属のちょうボルト2本でブラケットJをしっかり固定してください。

W2-SS200 : M8×30



スピーカースタンド
W2-SS200（別売品）取付例

重要

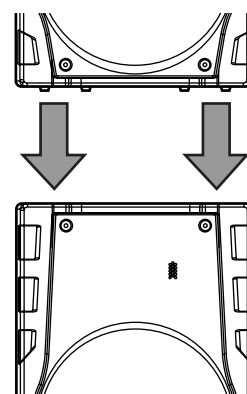
- スピーカースタンドを倒すと、けがや器物破壊の原因になりますので、以下の内容を必ずお守りください。
 - ・移動や高さの調整を行うときは、スピーカーをスタンドから外してください。
 - ・転倒しやすい場所や足を引っ掛けやすい場所などには設置しないでください。
 - ・半径2 m以内に人を近づけないようにしてください。
 - ・スピーカースタンドの脚に砂袋などのおもりを付け、転倒防止策を施してください。
 - ・ケーブル類を足に引っ掛けないように処理してください。

スタッキングのしかた

スタッキングするときは、スタッキング凸部とスタッキング凹部を組み合わせ、積み重ねてください。

重要

- 転倒しやすい場所ではスタッキングしないでください。
- スタッキングは2段までにしてください。また、万が一、転倒した場合でも人にぶつからないようにスペースを確保してください。
- ケーブル類を足に引っ掛けないように処理してください。

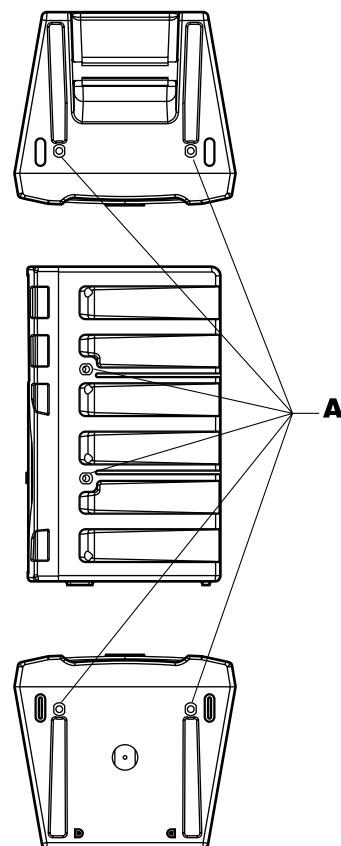


取付金具（現地製作）の取り付けかた

- 現地で製作した取付金具を右図A（ねじ穴）に取り付ける場合は、次に示すねじ類を必要な個数分、別途準備してください。
 - ・ 平座金（M8用）
 - ・ ばね座金（M8用）
 - ・ 取付ねじ（M8用）ねじの長さは、下記の範囲でご使用ください。

(10+4*+取付金具の板厚) mmより長く、
(18+4*+取付金具の板厚) mmより短いこと。
※：座金類の厚さ

- スピーカーを天井や壁に取り付けるときは、付属のアイボルトを取り付け、落下防止ワイヤー（別途調達）などで落下防止対策を行ってください。
- 取り付ける天井や壁が、本機の取り付けに十分な強度があることを確認してください。



故障かな!?

ご使用中に故障かなと思われる症状が生じたときは、下表の内容を確認してください。

症状	原因	対策	ページ
電源が入らない	電源プラグがコンセントから抜けていませんか?	電源プラグをコンセントに差し込みます。	—
音が出ない	各音量調節つまみが小さくなっていませんか?	各音量つまみを数字の大きい方に回してください。	10ページ
受信表示LEDが点灯しない(受信しない) X77	グループ、チャンネルの設定がワイヤレスマイクと合っていますか?	グループ、チャンネルをワイヤレスマイクと合わせてください。	13ページ
	ワイヤレスマイクの電源スイッチは「入」になっていますか?	ワイヤレスマイクの電源スイッチを「入」してください。	—
	ワイヤレスマイクの乾電池は消耗していませんか?	新しい電池と交換してください。	—
	周波数帯域が800 MHz以外の機器を使用していませんか?	周波数帯域が800 MHzのワイヤレスマイクを使用してください。	—

仕様

	WS-X77	WS-77
スピーカー部		
形式	2ウェイバスレフ型	
使用ユニット	低音用：20 cmコーン型、高音用：2.5 cmドーム型	

アンプ部		
定格出力	60 W (4 Ω)	
THD+N	1 %以下 (定格出力時)	
マイク1入力	フォンジャック、-55 dBV、10 kΩ、不平衡、モノラル	
マイク2入力	フォンジャック、-55 dBV、600 Ω、電子バランス、モノラル	
ライン1入力	フォンジャック、-12 dBV、10 kΩ、電子バランス、モノラル	
ライン2入力	ピンジャック、-12 dBV、10 kΩ、不平衡、ステレオミックス	
ライン出力	フォンジャック、0 dBV、100 Ω、不平衡、モノラル	

ワイヤレス部 (2台内蔵) **X77** のみ

受信周波数	800 MHz帯 (806.125MHz～809.750 MHz、125 kHz 125 kHzステップ 30チャンネル)	—
受信方法	スーパーヘテロダイン方式	—
局部発信方式	水晶制御PLLシンセサイザー方式	—
トーンスケルチ周波数	32.768 kHz	—
受信表示LED	ワイヤレス1、ワイヤレス2	—

システム全体

消費電力 (注)	21 W	19 W
定格消費電力	100 W	98 W
電源	AC100 V (50 Hz/60 Hz)	
再生周波数帯域	100 Hz～15 kHz	
最大再生音圧	111 dB (1 m)	
寸法	幅 260 mm 高さ 374 mm 奥行き 226 mm	
質量	約10.3 kg (電源コード含む)	約10.1 kg (電源コード含む)
電源コード	約 5 m	
仕上げ	ポリプロピレン発泡樹脂成形、塗装品	

(注) 電気用品安全法の技術基準に基づく表示です。

■別売品

- スピーカー取付金具：WS-Q138-B/W、WS-Q139-B/W
- スピーカースタンド：W2-SS200

保証とアフターサービス

よくお読みください

使いかた・お手入れ・修理などは

■まず、お買い求め先へご相談ください

▼お買い上げの際に記入されると便利です

販売店名	
電 話	() -
お買い上げ日	年 月 日

修理を依頼されるときは

29ページに従ってご確認のあと、なお異常のあるときは、電源スイッチを「切」にしてから、電源プラグを抜き、お買い上げの販売店へご連絡ください。

- 製品名 ワイヤレスパワードスピーカーシステム / パワードスピーカーシステム
- 品 番 WS-X77 / WS-77
- 故障の状況 できるだけ具体的に

●保証期間中は、保証書の規定に従って出張修理いたします。

保証期間：お買い上げ日から本体1年間

●保証期間終了後は、診断をして修理できる場合はご要望により修理させていただきます。

※修理料金は次の内容で構成されています。

技術料 診断・修理・調整・点検などの費用

部品代 部品および補助材料代

出張料 技術者を派遣する費用

※補修用性能部品の保有期間 **7年**

当社は、このワイヤレスパワードスピーカーシステム / パワードスピーカーシステムの補修用性能部品を、製造打ち切り後7年保有しています。

注) 補修用性能部品とは、その製品の機能を維持するために必要な部品です。

アフターサービスについて、おわかりにならないとき

お買い上げの販売店または保証書表面に記載されています連絡先へお問い合わせください。


その他

設置の説明に従わず、正しく設置されなかった場合などの製品の故障および事故について当社はその責任を負えない場合もございますので、あらかじめご了承ください。

■使いかた・お手入れ・修理などは、まず、お買い求め先へご相談ください。

■その他ご不明な点は下記へご相談ください。

パナソニック システムお客様ご相談センター

電話 フリーダイヤル  **0120-878-410** バナハ ヨイフ 受付：9時～17時30分（土・日・祝祭日は受付のみ）
※携帯電話・PHSからもご利用いただけます。

ホームページからのお問い合わせは <https://sec.panasonic.biz/solution/info/>

ご使用の回線（IP電話やひかり電話など）によっては、回線の混雑時に数分で切れる場合があります。
本書の「保証とアフターサービス」もご覧ください。

【ご相談窓口におけるお客様の個人情報の取り扱いについて】

パナソニック株式会社およびグループ関係会社は、お客様の個人情報をご相談対応や修理対応などに利用させていただきます。ご相談内容は録音させていただきます。また、折り返し電話をさせていただくために発信番号を通知いただいております。なお、個人情報を適切に管理し、修理業務等を委託する場合や正当な理由がある場合を除き、第三者に開示・提供いたしません。個人情報に関するお問い合わせは、ご相談いただきました窓口にご連絡ください。

パナソニック株式会社 コネクティッドソリューションズ社

〒812-8531 福岡県福岡市博多区美野島四丁目1番62号